

Ventosas planas (redonda)

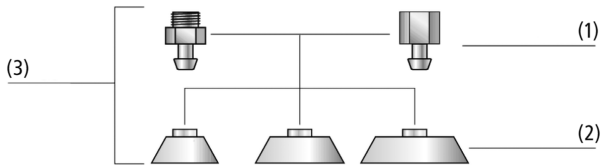


Ventosas planas PFYN VU1

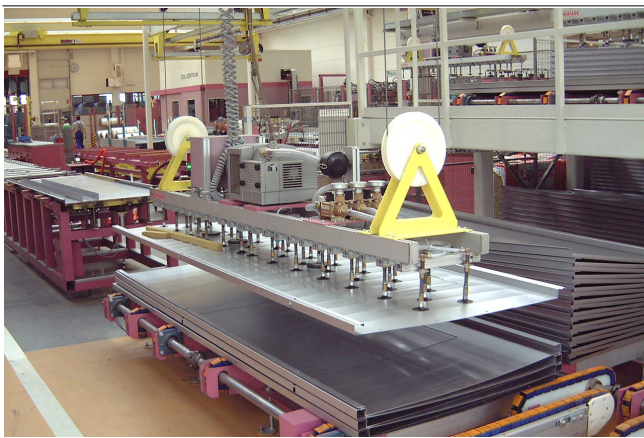
Superficie de ventosa (Ø) de 15 mm a 95 mm



Ventosas planas PFYN VU1



Diseño del sistema Ventosas planas PFYN VU1



Ventosas planas PFYN VU1 durante la manipulación de grandes piezas de chapa

Idoneidad para aplicaciones específicas de sectores profesionales

Aplicaciones

- Ventosa plana y redonda para el uso en servicio en varios turnos con los ciclos de tiempo más rápidos
- Manipulación de chapas aceitadas (fabricación de automóviles), cartones y maderas
- Manipulación de piezas muy abrasivas como, p. ej., cartones rugosos

Diseño

- Robusta y resistente ventosa PFYN (3) con labio sellador simple, compuesta de ventosa PFG (2) de Vulkollan VU1 y boquilla de conexión (1)
- Ventosa encajada por forma a la boquilla; también con cargas pesadas, la unión por forma se mantiene segura
- Ventosas de repuesto y boquillas se pueden combinar flexiblemente dentro de una familia

Productos prestaciones

- El material altamente resistente al desgarrado Vulkollan VU1 soporta una enorme tensión
- Insensible a los aceites gracias a su buena resistencia química
- Resistente a temperaturas desde bajas (- 40 °C) hasta altas (+ 80 °C, a corto plazo hasta + 100 °C)
- La mínima abrasión (aprox. 10 - 12 mm³ según DIN 53516) permite una vida útil hasta 20 veces mayor que la del NBR estándar
- Las superficies de apoyo en el fondo evitan la deformación permanente de las piezas de trabajo de paredes finas

Ventosas planas PFYN VU1

Superficie de ventosa (Ø) de 15 mm a 95 mm

🔗 Código de designación Ventosas planas PFYN VU1

PFYN	-	80	-	VU1-72	-	G1/4-IG
1		2		3		4

1 – Designación breve

Código	Diseño
PFYN	Plano

2 – Superficie de ventosa

Código	Diámetro en mm
15...95	ø 15 a 95

3 – Material

Código	Material
VU1-72	VU1-72

4 – Conexión

Código	Conexión
G1/8-AG	G1/8-AG (AG = macho (MA))
G1/8-IG	G1/8-IG (IG = hembra (HE))
G1/4-AG	G1/4-AG
G1/4-IG	G1/4-IG

La ventosa PFYN VU1 (pieza elastomérica + boquilla de conexión) se suministra montada. El producto se compone de:

- Ventosa del tipo PFG VU1 – pieza elastomérica, disponible en diversos diámetros
- Boquilla de conexión del tipo SA-NIP – disponible con diversas roscas

Repuestos disponibles: ventosa PFG VU1, boquilla de conexión SA-NIP

🔗 Datos de pedido Ventosas planas PFYN VU1

Modelo*			Conexión de vacío:			
			G1/8-AG	G1/8-IG	G1/4-AG	G1/4-IG
PFYN	15	VU1-72	10.01.01.00556	10.01.01.00557	-	-
PFYN	30	VU1-72	10.01.01.00550	10.01.01.00558	-	-
PFYN	50	VU1-72	-	-	10.01.01.00521	10.01.01.00547
PFYN	60	VU1-72	-	-	10.01.01.00608	10.01.01.00609
PFYN	80	VU1-72	-	-	10.01.01.00522	10.01.01.00524
PFYN	95	VU1-72	-	-	10.01.01.00523	10.01.01.00525

*Más datos de material al principio del capítulo «Ventosas de vacío»

Ventosas planas PFYN VU1

Superficie de ventosa (Ø) de 15 mm a 95 mm

Datos de pedido Repuestos Ventosas planas PFYN VU1

Modelo*	Repuestos			Nro. de pieza
PFYN	15	Ventosa plana (redonda)	PFG 15 VU1-72 N005	10.01.01.00555
PFYN	30	Ventosa plana (redonda)	PFG 30 VU1-72 N007	10.01.01.00549
PFYN	50	Ventosa plana (redonda)	PFG 50 VU1-72 N011	10.01.01.00424
PFYN	60	Ventosa plana (redonda)	PFG 60 VU1-72 N011	10.01.01.00606
PFYN	80	Ventosa plana (redonda)	PFG 80 VU1-72 N012	10.01.01.00426
PFYN	95	Ventosa plana (redonda)	PFG 95 VU1-72 N012	10.01.01.00430

*Más datos de material al principio del capítulo "Ventosas de vacío"

Modelo	Repuestos		Nro. de pieza
PFYN 15 VU1-72 G1/8-AG	Boquilla de conexión de ventosa	SA-NIP N005 G1/8-AG DN200	10.01.01.03529
PFYN 15 VU1-72 G1/8-IG	Boquilla de conexión de ventosa	SA-NIP N005 G1/8-IG DN200	10.01.01.03521
PFYN 30 VU1-72 G1/8-AG	Boquilla de conexión de ventosa	SA-NIP N007 G1/8-AG DN240	10.01.01.03531
PFYN 30 VU1-72 G1/8-IG	Boquilla de conexión de ventosa	SA-NIP N007 G1/8-IG DN350	10.01.01.03523
PFYN 50 VU1-72 G1/4-AG	Boquilla de conexión de ventosa	SA-NIP N011 G1/4-AG DN350	10.01.01.10663
PFYN 50 VU1-72 G1/4-IG	Boquilla de conexión de ventosa	SA-NIP N011 G1/4-IG DN350	10.01.01.00412
PFYN 60 VU1-72 G1/4-AG	Boquilla de conexión de ventosa	SA-NIP N011 G1/4-AG DN350	10.01.01.10663
PFYN 60 VU1-72 G1/4-IG	Boquilla de conexión de ventosa	SA-NIP N011 G1/4-IG DN350	10.01.01.00412
PFYN 80 VU1-72 G1/4-AG	Boquilla de conexión de ventosa	SA-NIP N012 G1/4-AG DN500	10.01.01.10664
PFYN 80 VU1-72 G1/4-IG	Boquilla de conexión de ventosa	SA-NIP N011 G1/4-IG DN350	10.01.01.00412
PFYN 95 VU1-72 G1/4-AG	Boquilla de conexión de ventosa	SA-NIP N012 G1/4-AG DN500	10.01.01.10664
PFYN 95 VU1-72 G1/4-IG	Boquilla de conexión de ventosa	SA-NIP N012 G1/4-IG DN600	10.01.01.00528

Datos técnicos Ventosas planas PFYN VU1

Modelo			Fuerza de aspiración (-600 mbar) [N]*	Volumen [cm³]	Radio de la pieza mín. (convexo) [mm]	Diámetro interior del tubo flexible (recomendado) d [mm]**	Familia de boquillas
PFYN	15	VU1-72	8,5	0,5	13	4	N 005
PFYN	30	VU1-72	32,0	1,7	30	4	N 007
PFYN	50	VU1-72	95,0	6,0	75	6	N 011
PFYN	60	VU1-72	130,0	15,0	75	6	N 011
PFYN	80	VU1-72	260,0	30,0	100	6	N 012
PFYN	95	VU1-72	350,0	42,0	140	6	N 012

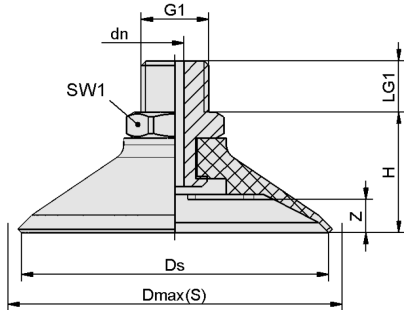
*Los datos de fuerza de aspiración son valores teóricos a -0,6 bar de vacío y superficie de pieza seca, lisa y plana - se indican sin factor de seguridad

**Los diámetros de tubo flexible recomendados se refieren a una longitud de tubo flexible de aprox. 2 m.

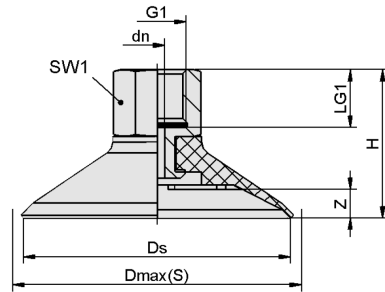
Ventosas planas PFYN VU1

Superficie de ventosa (\varnothing) de 15 mm a 95 mm

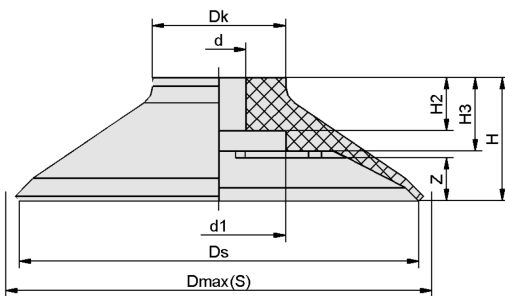
Datos de diseño Ventosas planas PFYN VU1



PFYN VU1 AG



PFYN VU1 IG



PFG VU1

Ventosas planas PFYN VU1

Superficie de ventosa (\emptyset) de 15 mm a 95 mm

Datos de diseño Ventosas planas PFYN VU1

Modelo*	dn [mm]	Dmax(S) [mm]**	Ds [mm]	G1	H [mm]	LG1 [mm]	SW1 [mm]	Z (Recorrido) [mm]
PFYN 15 VU1-72 G1/8-AG	2,0	17,5	14,5	G1/8"-MA	14,5	8	14	1,5
PFYN 15 VU1-72 G1/8-IG	2,0	17,5	14,5	G1/8"-HE	25,5	9	14	1,5
PFYN 30 VU1-72 G1/8-AG	2,0	31,5	30,0	G1/8"-MA	18,0	8	14	3,0
PFYN 30 VU1-72 G1/8-IG	2,0	31,5	30,0	G1/8"-HE	29,0	9	14	3,0
PFYN 50 VU1-72 G1/4-AG	3,5	53,0	50,0	G1/4"-MA	22,0	10	17	4,5
PFYN 50 VU1-72 G1/4-IG	3,5	53,0	50,0	G1/4"-HE	32,0	12	17	4,5
PFYN 60 VU1-72 G1/4-AG	3,5	67,0	60,0	G1/4"-MA	23,5	10	17	6,0
PFYN 60 VU1-72 G1/4-IG	3,5	67,0	60,0	G1/4"-HE	33,5	12	17	6,0
PFYN 80 VU1-72 G1/4-AG	6,0	86,0	80,0	G1/4"-MA	30,0	10	22	6,0
PFYN 80 VU1-72 G1/4-IG	6,0	86,0	80,0	G1/4"-HE	40,0	12	22	6,0
PFYN 95 VU1-72 G1/4-AG	5,0	101,0	95,0	G1/4"-MA	30,0	10	22	6,0
PFYN 95 VU1-72 G1/4-IG	6,0	101,0	95,0	G1/4"-HE	40,0	12	22	6,0

*Tolerancias de medida admisibles para piezas elastoméricas según DIN ISO 3302-1 E3

**Se refieren las medidas exteriores de la ventosa cuando está aspirando

Modelo*	d [mm]	d1 [mm]	Dk [mm]	Dmax(S) [mm]**	Ds [mm]	H [mm]	H2 [mm]	H3 [mm]	Z (Recorrido) [mm]
PFG 15 VU1-72 N005	4,5	8,5	11,5	17,0	14,5	9,5	2,5	4,5	1,5
PFG 30 VU1-72 N007	6,0	11,0	16,0	31,5	29,0	13,0	7,0	7,0	3,0
PFG 50 VU1-72 N011	8,0	13,0	18,0	53,0	49,0	17,0	8,0	11,0	4,5
PFG 60 VU1-72 N011	8,0	20,0	20,0	67,0	60,0	18,5	8,0	11,0	6,5
PFG 80 VU1-72 N012	12,0	25,0	52,3	86,0	80,0	25,0	12,0	17,5	6,0
PFG 95 VU1-72 N012	12,0	25,0	31,0	101,0	95,0	25,0	12,0	16,5	6,0

*Tolerancias de medida admisibles para piezas elastoméricas según DIN ISO 3302-1 E3

**Se refieren las medidas exteriores de la ventosa cuando está aspirando